

CA Series

MODEL CAS/CAS-OHC

available shanks 対応シャンク

HSK BT STT ST MT JT

available functions 対応機能

compression 縮み tension 伸び depth control 寸定 radial float 調芯 self-reverse 逆転 coolant クーラント

Thread depth controlled by KATO's unique mechanism

- Synchro error compensation on tension and compression
- The settings of tension/compression can be customized before shipment (cf. P13).
- Model CAS/CAS-OHC for right-hand threading is standard.
Model CAS/CAS-OHC for left-hand threading is also available.
- Model CAS : without an internal coolant supply
Model CAS-OHC : with an internal coolant supply from the center of the spindle
- Model CAS-OHS (with an internal coolant supply through the side of the spindle) is also available.

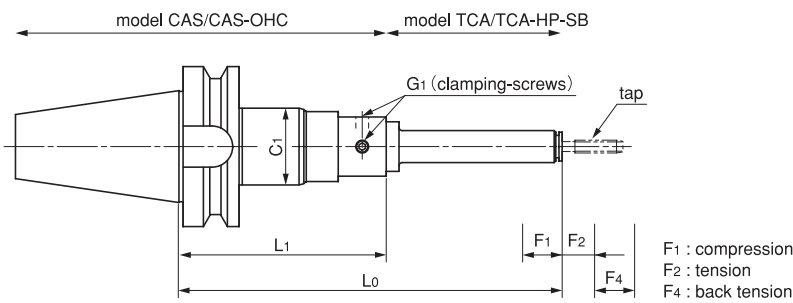
combination chart

組み合わせ表	matching collets P08 推奨コレット P08
CAS 412	TCA 412
CAS1022	TCA1022

ネジ深さ制限装置内蔵 (カトウ独自のメカニズム)

- 伸縮機構により同期誤差を吸収
- 使用条件によりばね力・伸縮量などの仕様変更が可能(P13参照)
- 右ネジ用が標準 (左ネジ用も製作可能)
- CAS型:クーラント非対応 / CAS-OHC型:センタースルークーラント対応
- CAS-OHS (サイドスルークーラント) も製作可能

model BT-CAS (BT shank : ISO 7388-2, JIS B 6339)



BT50-CAS412
+
TCA412-L

model	L0	L1	C1	F1	F2	F4	G1	capacity	weight (kg)
☆ BT40-CAS 412	163	130	48	7	5	9.5	M 8 P1.0	M 4~M12	1.83
☆ BT40-CAS1022	210	155	66	10	6	11.0	M10 P1.0	M10~M24	3.17
BT50-CAS 412	163	130	48	7	5	9.5	M 8 P1.0	M 4~M12	4.31
BT50-CAS4022	210	155	66	10	6	11.0	M10 P1.0	M10~M24	5.56

- ※ Models marked with ☆ may require a longer delivery term because they are based on per-order production.
- ※ L0 should only be considered for model TCA-S. When using other models, L0 should be calculated as L1+H1. (cf. P09)
- ※ Please read "Change of Model SA-III/CAS Tension/Compression" on P13 for details regarding a change of tension and compression.
- ※ F2 and F4 are referential values.
- ※ 緑色の型は受注生産のため納期までに時間がかかる場合があります。ご了承下さい。
- ※ L0寸法は、TCA-S型装着時のものです。その他は(L1+H1)にて算出下さい。(P09参照)
- ※ 伸縮装置の変更については、P13のSA-III/CAS型伸縮装置の変更を参考にして下さい。
- ※ F2,F4量は参考値です。

model BT-CAS-OHC (BT shank : ISO 7388-2, JIS B 6339)

model	L0	L1	C1	F1	F2	F4	G1	capacity	weight (kg)
☆ BT50-CAS 412-OHC	193	160	48	7	5	9.5	M 8 P1.0	M 4~M12	4.90
☆ BT50-CAS1022-OHC	210	155	66	10	6	11.0	M10 P1.0	M10~M24	5.60

- ※ Models marked with ☆ may require a longer delivery term because they are based on per-order production.
- ※ L0 should only be considered for model TCA-S. When using other models, L0 should be calculated as L1+H1. (cf. P09)
- ※ Please read "Change of Model SA-III/CAS Tension/Compression" on P13 for details regarding a change of tension and compression.
- ※ F2 and F4 are referential values.
- ※ 緑色の型は受注生産のため納期までに時間がかかる場合があります。ご了承下さい。
- ※ L0寸法は、TCA-S型装着時のものです。その他は(L1+H1)にて算出下さい。(P09参照)
- ※ 伸縮装置の変更については、P13のSA-III/CAS型伸縮装置の変更を参考にして下さい。
- ※ F2,F4量は参考値です。